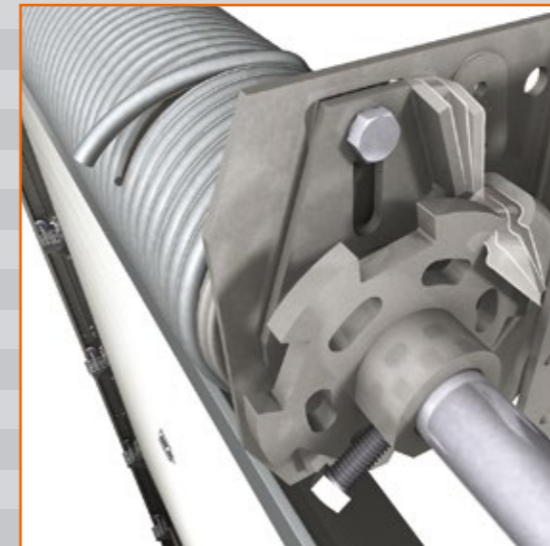




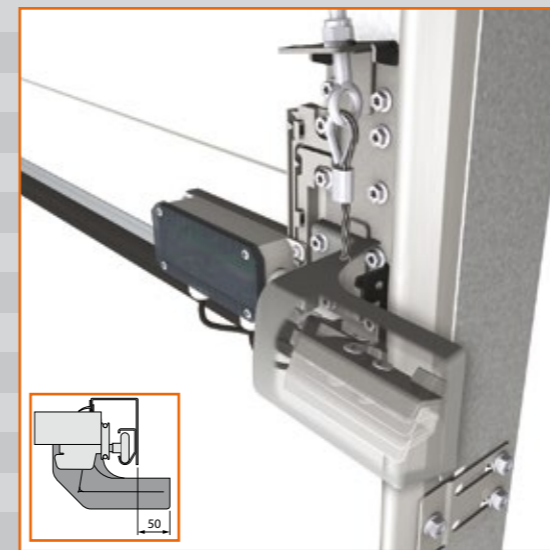
Veiligheid is belangrijk bij het gebruiken van verticaal bewegende, vaak zware sectionaaldeuren. Vandaar dat Alpha mechanische en elektrische veiligheidssystemen biedt, die voorkomen dat de deur mensen, voertuigen of obstakels raakt met persoonlijk letsel tot gevolg of waardoor deuren en/of goederen beschadigd kunnen raken. Het overmatig beveiligen van een sectionaaldeur is echter vaak onnodig en kan nadelig zijn. Het vereist bijvoorbeeld extra inbouw- en gebruiksruimte, onderdelen kunnen elkaar in de weg zitten of zelfs beschadigen. Alpha adviseert dan ook dat u zich primair houdt aan de voorschriften die worden gesteld. Wij zorgen vervolgens voor optimale beveiligingssystemen die door TÜV Nord zijn gecertificeerd en voldoen aan de strengste eisen en normen.



## Veerbreukbeveiliging

De Europese norm EN-13241-1 schrijft voor dat een sectionaaldeur nooit een ongecontroleerde valbeweging mag maken. Een handbediende sectionaaldeur moet daarom standaard worden voorzien van een veerbreuk-beveiliging. Deze beveiliging blokkeert de veeras bij een veerbreuk en voorkomt dat de deur een ongecontroleerde valbeveiliging maakt.

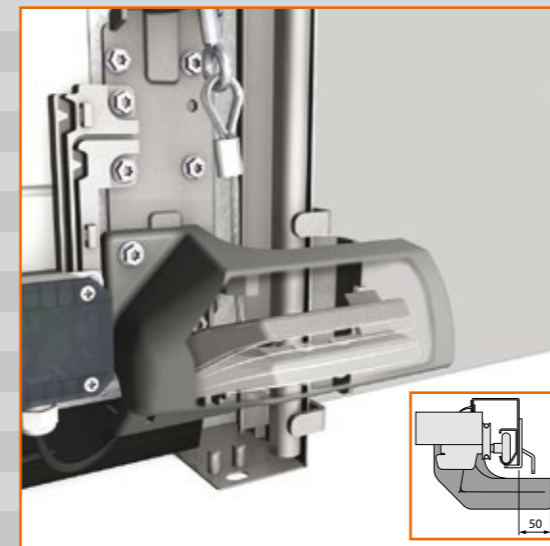
Bij een sectionaaldeur met een aandrijving wordt de functie van de veerbreukbeveiliging overgenomen door een zelfremmende tandwielkast (hier is dus geen veerbreukbeveiliging nodig), alleen wanneer er wordt gekozen voor een motor met ontkoppeling moet er een veerbreuk-beveiliging worden toegepast.



## Kabelbreukbeveiliging

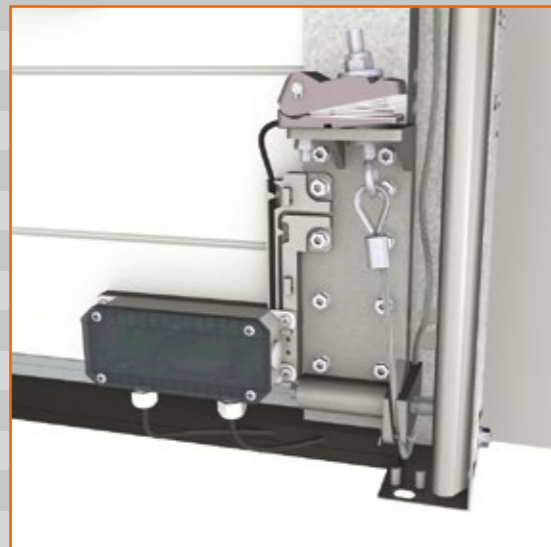
De TÜV heeft bepaald dat de breekbelasting van de beide hefkabels het zesvoudige moet zijn van het gewicht van het uitgebalanceerde deurbladgewicht. Voldoen de hefkabels aan deze breekbelasting, dan is een kabelbreukbeveiliging niet noodzakelijk. Kan deze veiligheidsmarge niet kan worden gegarandeerd, dan wordt een deur standaard voorzien van een kabelbreukbeveiliging.

Deze beveiliging zal bij kabelbreuk vangmesses in de geleiding slaan om zo een ongecontroleerde sluitbeweging te voorkomen. Bij het toepassen van een kabelbreukbeveiliging is een extra ruimte naast de rail vereist van 50 mm.



## Optilbeveiliging

Omdat een sectionaaldeur aan flexibele kabels is opgehangen, is een niet-vergrendelde deur optilbaar. De optilbeveiliging, speciaal voor lichte elektrisch aangedreven deuren, voorkomt dit. Dit type deuren is zonder een optilbeveiliging namelijk enigszins inbraakgevoelig. Handbediende deuren worden standaard voorzien van een veerbelaste mechanische schuifgrendel met een vergrendeling in de rails. Bij het toepassen van een optilbeveiliging is een extra ruimte naast de rail vereist van 50 mm.



### Slappe kabelbeveiliging

Deze beveiliging wordt op beide hefkabels gemonteerd en schakelt de elektromotor direct uit als een van de hefkabels breekt of slap gaat hangen.



### Standaard onderloopbeveiliging

De onderloopbeveiliging is met een zender en ontvanger geïntegreerd in het afdichtings-rubber van de deur. Wordt de signaaloverdracht door iets of iemand onderbroken, dan stopt de deur en keert terug. De maximale contactdruk met het rubber bedraagt 40 kg. Kunnen producten die druk niet verdragen kies dan de voorlopende onderloopbeveiliging.



### Voorlopende onderloopbeveiliging

Bij deze optie loopt de onderloopbeveiliging 8 cm voor op de deur. Nadert de onderkant van de deur een obstakel, dan wordt er direct een signaal aan de motor gegeven en stopt de deurbeweging, waarna de deur weer omhoog beweegt. Deze beveiliging werkt dus zonder contact te maken met personen, goederen of transportmiddelen.



### Stationaire fotocelbeveiliging

Een fotocelbeveiliging is verplicht bij een motor met impulsbesturing, waarbij de gebruiker de deuropening tijdens de bediening van de deur niet kan zien. Er zijn twee typen: een uitvoering met een zender en reflector en een uitvoering met een zender en ontvanger. In beide systemen zit op de rail aan de besturingskastzijde een zender, op de



tegenoverliggende rail zit een reflector of ontvanger. Wordt de straal tussen de zender en reflector / ontvanger door een object onderbroken, dan wordt een signaal aan de motor gegeven om te stoppen en de beweging om te keren. Het reflectorsysteem is wel gevoelig voor vervuiling door stof en vocht; de uitvoering met een ontvanger is dat niet.