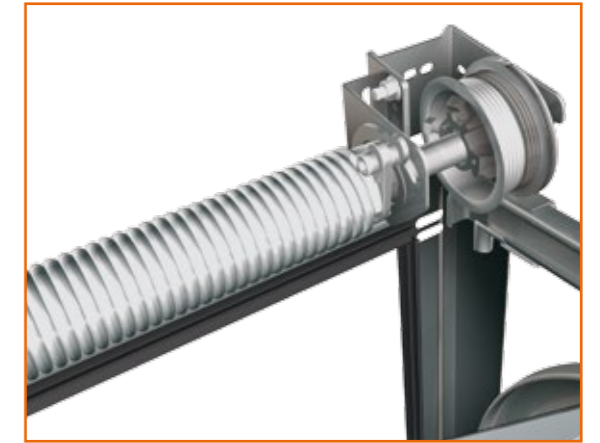


Inbouwmaten

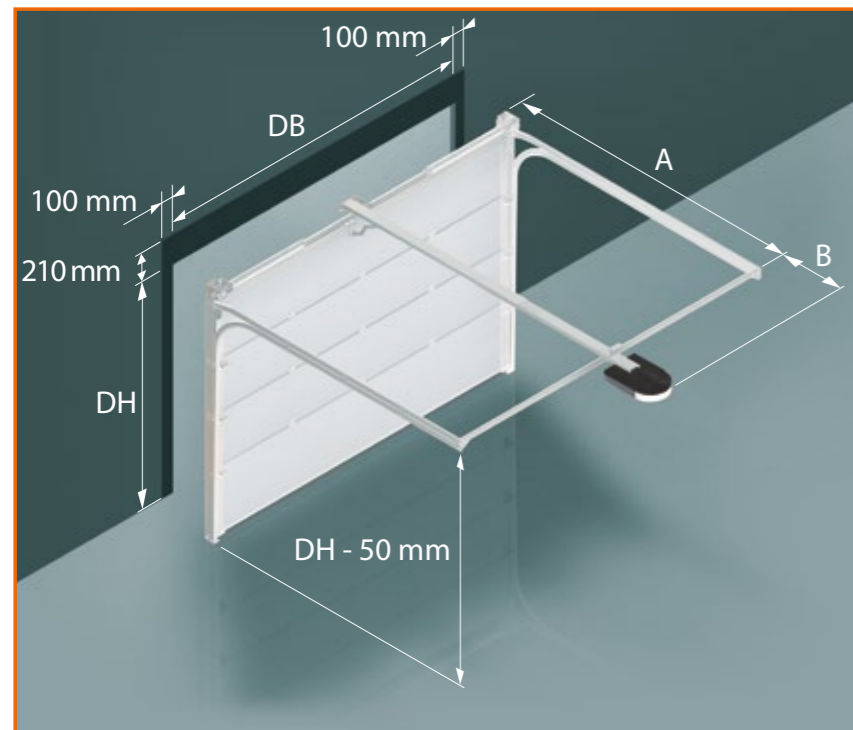
De benodigde vrije ruimte in de garage is afhankelijk van de daghoogte van de deuropening en bedieningsvariant (handbediening of automatische bediening). De exacte inbouwmaten staan in de tabellen onder de maattekeningen.

Met de aanduiding DH wordt de daghoogte bij een geopende garagedeur bedoeld.



GD 210

Normaal beslag met torsieveer boven deurblad



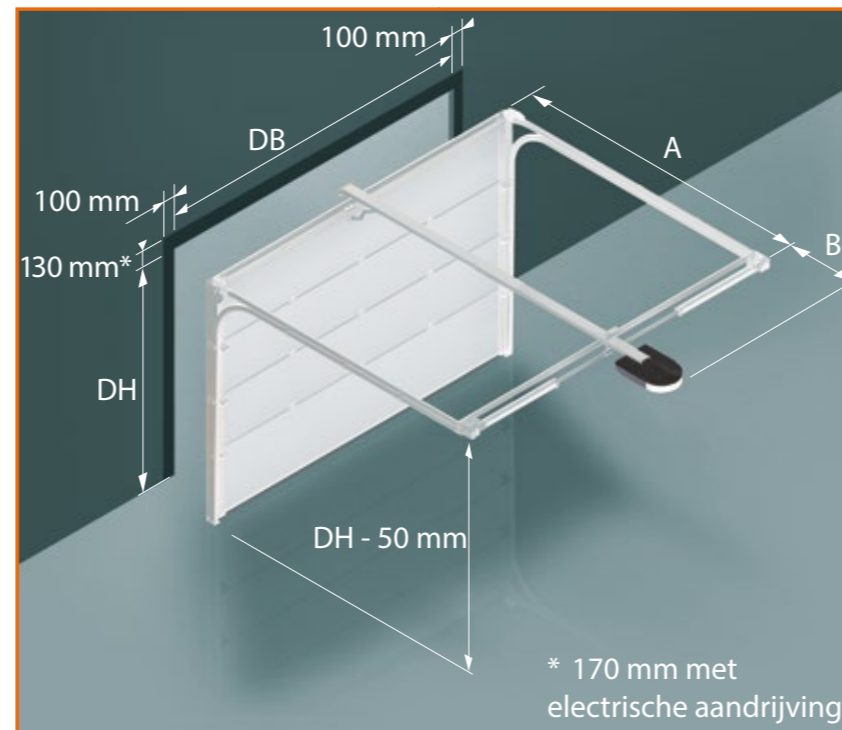
Overige maten

- Minimale binnenmaat garagebreedte:
- Dagbreedte + 200 mm (100 mm links en rechts)
- Benodigde ruimte boven de daghoogte 210 mm
- Doorloophoogte = daghoogte - 150 mm bij handmatige bediening
- Doorloophoogte = daghoogte bij garagedeur met aandrijving

DH	A	B
≤ 2250 mm	2750 mm	570 mm
> 2250 - ≤ 2500 mm	3050 mm	570 mm
> 2500 mm	3450 mm	930 mm

GD 130

Laag beslag met torsieveer achter op de horizontale geleiderails



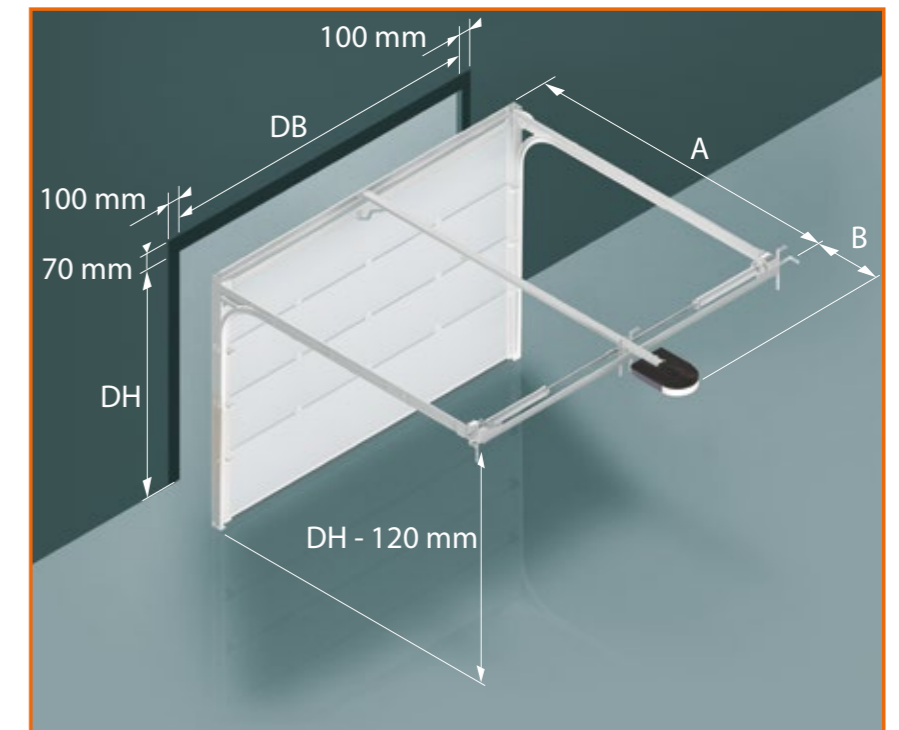
Overige maten

- Minimale binnenmaat garagebreedte:
- Dagbreedte + 200 mm (100 mm links en rechts)
- Benodigde ruimte boven de daghoogte 130 mm + 40 mm bij garagedeur met aandrijving = 170 mm
- Doorloophoogte = daghoogte - 150 mm bij handmatige bediening
- Doorloophoogte = daghoogte bij garagedeur met aandrijving

DH	A	B
≤ 2250 mm	2900 mm	420 mm
> 2250 - ≤ 2500 mm	3200 mm	420 mm
> 2500 mm	3600 mm	780 mm

GD 70

Extra laag beslag met torsieveer op de horizontale geleiderails, alleen i.c.m. met automatische bediening



Overige maten

- Minimale binnenmaat garagebreedte:
- Dagbreedte + 200 mm (100 mm links en rechts)
- Benodigde ruimte boven de daghoogte 70 mm
- Doorloophoogte = daghoogte - 120 mm

DH	A	B
≤ 2250 mm	2900 mm	420 mm
> 2250 - ≤ 2500 mm	3200 mm	420 mm
> 2500 mm	3600 mm	780 mm